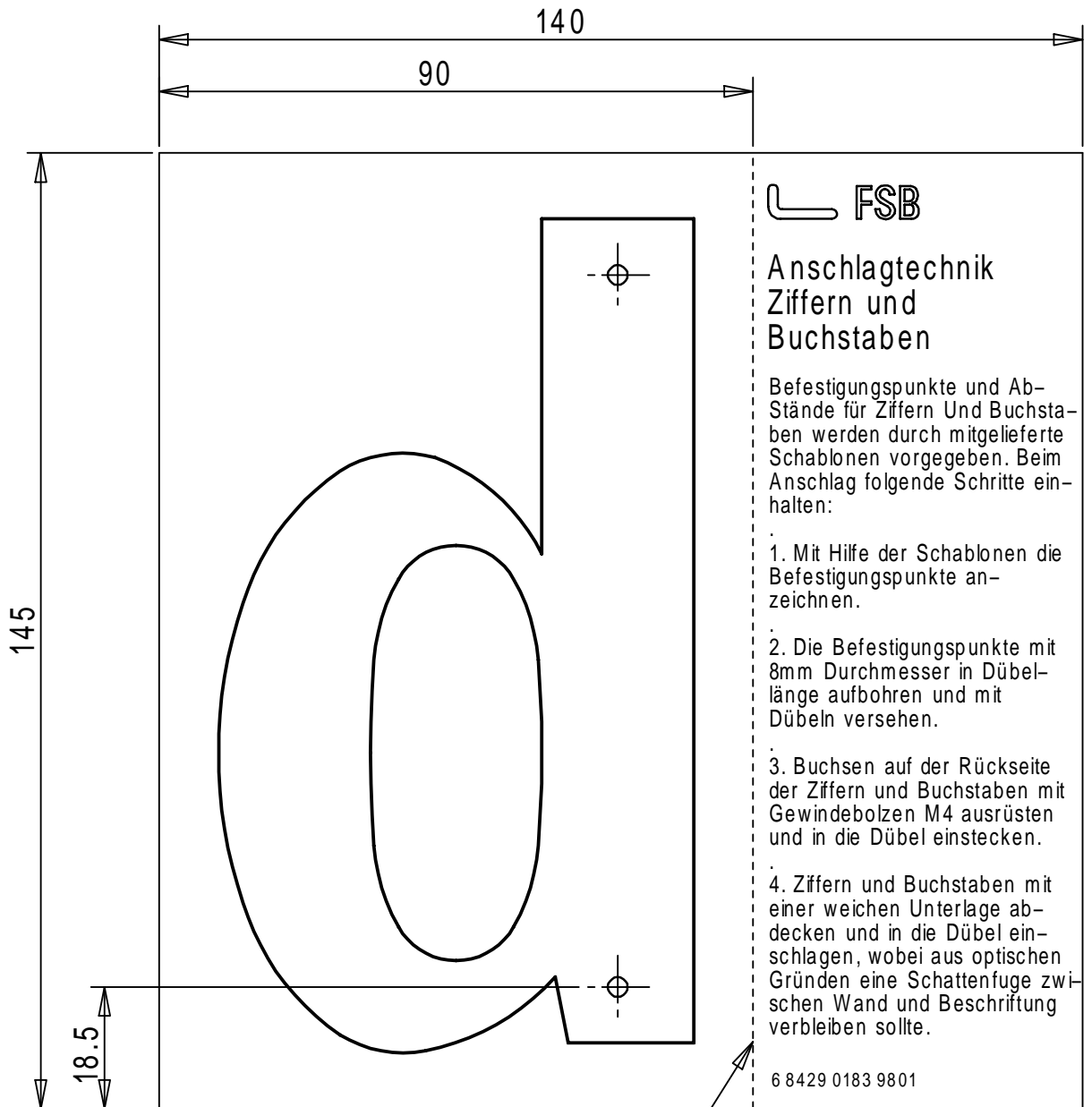


Für diese Zeichnung behalten wir uns alle Rechte vor. Sie darf weder ganz noch teilweise kopiert oder dritten Personen zum Zweck anderweitiger Benutzung ohne unsere Genehmigung mitgeteilt werden.



Anstanzung von der Rückseite
(soll sich nach Hinten falten lassen.)

		zul Abweichung nach DIN		Oberfläche		Maßstab 1:1		Dok.-Art: FERTIGUNGSZEICHNUNG	
						Werkstoff Karton			
				Datum		Name		Benennung	
				Bearb. 28/06/2005		Löneke		Anschlagschablone Buchstabe "d"	
				Gepr. 28/06/2005		Löneke			
				Status Released					
								Zeichnung Nr.	
								6 8429 0183 9801	
								Blatt 1	
								1 Bl.	
								Rev.0	
Zust.	Änderung	Datum	Name					Ers. f. Zeichnung vom 18.02.2002	
								Ers. d.	

FSB
Franz Schneider
Brakel GmbH + CO